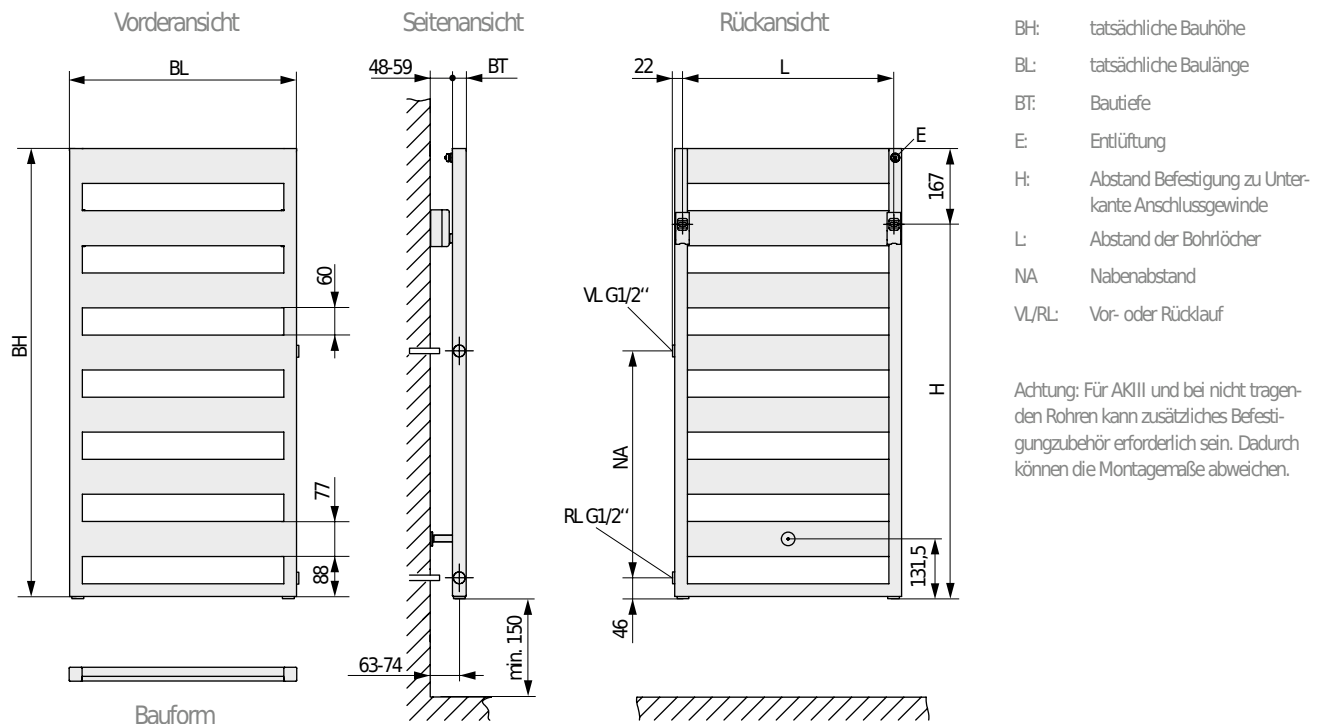


Technische Information Warmwasser-Betrieb

Maße Casteo-D



Abstand Unterkante Heizkörper zu Boden min. 150 mm.

Nach optischen Gesichtspunkten sollte die Heizkörperposition der individuellen Raumsituation angepasst werden.

Technische Informationen

BH mm	BL mm	BT mm	NA min. 450 mm	H mm	L mm	Gewicht kg	Wasserinhalt l
986	500	30	variabel	824	466	12,0	2,9
986	600	30		824	566	14,1	3,2
1259	500	30		1097	466	15,2	3,6
1259	600	30		1097	566	17,9	4,1
1259	750	30		1097	716	22,0	4,7
1533	500	30		1371	466	18,5	4,4
1533	600	30		1371	566	21,8	4,9
1533	750	30		1371	716	26,7	5,6
1806	500	30		1644	466	21,7	5,1
1806	600	30		1644	566	25,6	5,7
1806	750	30		1644	716	31,3	6,6



Charakteristische Gleichung
siehe Seite 395.

Anschlüsse: 2 x G 1/2" IG seitlich links oder rechts im Sammelrohr, Nabenabstand ab 450 mm frei wählbar. Vorlauf oben.

Entlüftung: G 1/4" nach hinten, links
Betriebsdruck: max. 4 bar

Prüfdruck: 5,2 bar

Betriebsbedingungen: Heißwasser bis 110 °C.
Elektro-Zusatzbetrieb möglich (max. Vorlauftemperatur 80 °C),
Elektro-Heizstab nachrüstbar.