

Serie Atlas C – Konstruktionsmerkmale



Die Luftheizer **Atlas C** werden in 4 Größen hergestellt, jede mit Wärmetauscher mit 2, 3 und 4 Rohrreihen, insgesamt 12 Modelle, mit einer Heizleistung von 15 bis 100 kW. Sie sind nicht für die Funktion mit Dampf geeignet. Auf Wunsch kann eine Steuerung mit Thermostat geliefert werden.

Wärmetauscher

Register mit Primärfläche aus Kupferrohren 2, 3 oder 4 reihig und Sekundärfläche aus Aluminiumrippen. Der Wärmetauscher ist nicht geeignet zum Einbau in allen Umgebungen mit korrosiver Atmosphäre, in denen es zur Korrosion am Aluminium kommen kann.

Elektromotor

Drehstromasynchronmotor, Monospannung 400V / 50Hz, zwei stufenlose Drehzahlen. Geschlossene Bauweise, Schutzart IP 55, Isolierklasse B.

Ventilatorhalterung

Sie besteht aus einer Metallkonstruktion mit vier Radialarmen und Berührungsschutzgitter aus verzinkten Stahl. An der Verbindung zwischen Aufhängung und Rückwand des Gehäuses sind Schwingungsdämpfer aus Neopren montiert, die für vibrations- und resonanzfreien Betrieb sorgen.

Gehäuse

Besteht aus 1 mm starkem feuerverzinkten und hellgrau lackierten Stahlblech (RAL 9002).

Luftleitlamellen

Hergestellt aus profilierten und lackiertem Stahlblech. Sie haben eine Form welche eine optimale Luftausströmrichtung gewährleisten. Die Luftleitlamellen sind horizontal an der Vorderseite des Luftheizers angebracht.



Serie Atlas C – Betriebsgrenzen

WASSER

max. Wassertemperatur = 120°C

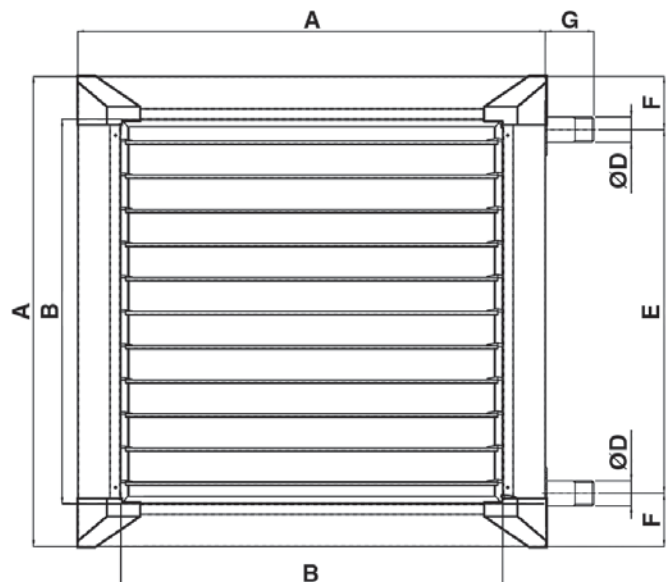
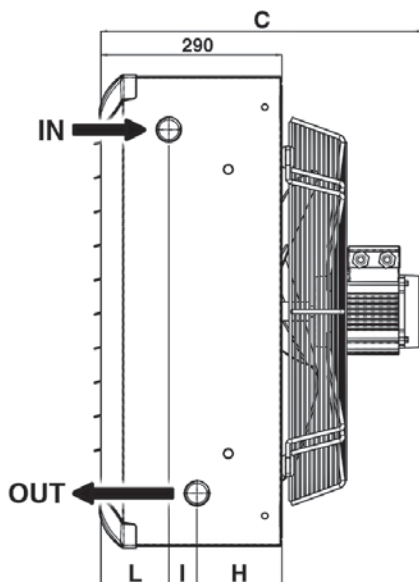
max. Betriebsdruck = 1200 kPa (12 bar)

Serie Atlas C – Typenschlüssel

Beispiel: 46C43

46	C	4	3
4/6 POLIGER MOTOR (1350/1000 U/min)	SERIE ATLAS C	GRÖßE 4	ROHRREIHEN
		4	3

Serie Atlas C – Abmessungen, Gewicht und Wasserinhalt



GRÖßE	Abmessungen (mm)										Gewicht (kg)			Wasserinhalt (Liter)		
	A	B	C	ØD	E	F	G	H	I	L	2R	3R	4R	2R	3R	4R
46 C 22/23/24	526	390	500	1"	397	64,5	70	172	48	70	24,0	25,0	26,0	1,3	1,7	2,2
46 C 42/43/44	634	498	500	1"	497	68,5	70	172	48	70	31,0	32,5	34,0	1,9	2,7	3,4
46-68 C 62/63/64	742	606	525	1 ¼"	588	77	60	172	48	70	41,0	42,5	44,5	2,9	4,0	5,1
68 C 92/93/94	1010	874	650	1 ½"	832	89	90	164	50	76	72,5	77,0	81,0	5,4	7,6	9,8

Modelle 4/6-polig

GRÖßE	DREHZAHL		REIHIG	MODELL	LUFTMENGE		SCHALLPEGEL IN 5 m ABSTAND (*)		Wirkungsbereich bei Installation an der Wand			
	U/min				m³/h		dB(A)		HÖHE		WURFWEITE	
	4 POLIG	6 POLIG			4 POLIG	6 POLIG	4 POLIG	6 POLIG	4 POLIG	6 POLIG	4 POLIG	6 POLIG
2	1350	1000	2R	46 C 22	2240	1530	59	51	3 ÷ 4	2,5 ÷ 3,5	10	7
	1350	1000	3R	46 C 23	2000	1365	59	51				
	1350	1000	4R	46 C 24	1800	1270	59	51				
4	1350	1000	2R	46 C 42	4070	2700	64	54	3,5 ÷ 4,5	3 ÷ 4	16	12
	1350	1000	3R	46 C 43	3450	2290	64	54				
	1350	1000	4R	46 C 44	3100	2000	64	54				
6	1350	1000	2R	46 C 62	5950	4500	69	62	4 ÷ 5,5	4 ÷ 5	22	16
	1350	1000	3R	46 C 63	5350	4010	69	62				
	1350	1000	4R	46 C 64	4750	3580	69	62				

(*) = Schalldruckpegel dB(A), Messung 5 Meter vom Gerät entfernt durchgeführt, Richtungsfaktor Q=2, Konform mit EN 3744.