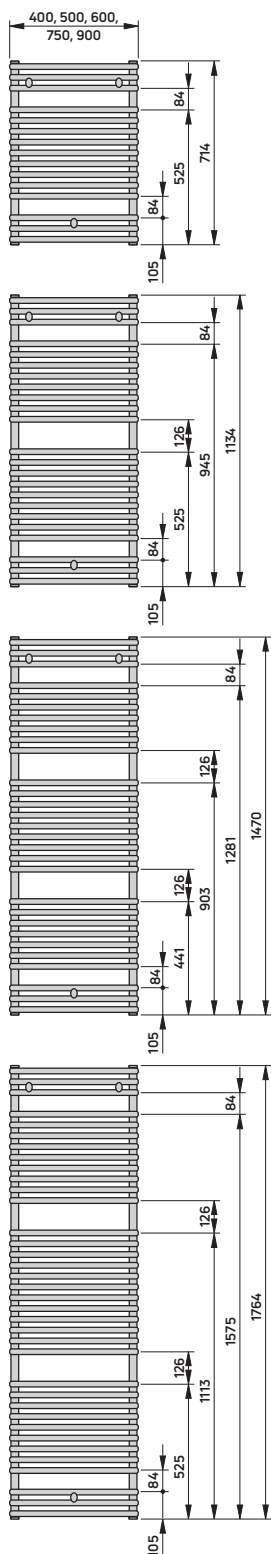


DION

Technik und Preise

Abmessungen [mm]



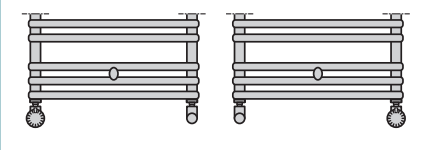
Hinweis:

Bei Bestellung des Heizkörpers in einer RAL oder Sanitärfarbe ist die Farbe des Wandbefestigungssets Chrom.

Technische Daten, Produktfamilie

| Nennhöhe (Bauhöhe) | | Baulänge | |
|--------------------|--|---------------------------------|--|
| ↕ | | ↔ | |
| [mm] | | [mm] | |
| 700 (714) | | 400 500 600 750 900 | |
| 1200 (1134) | | 400 500 600 750 900 | |
| 1500 (1470) | | 400 500 600 750 900 | |
| 1800 (1764) | | 400 500 600 750 900 | |

Anschlussbeispiele ohne E-Heizstab



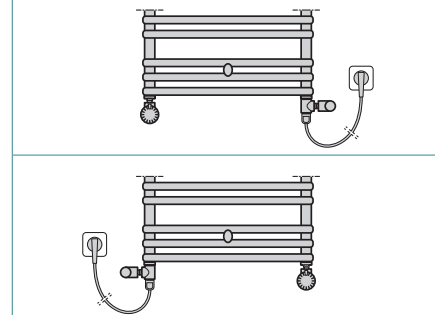
Kostenloses Zubehör:

- Ein Entlüftungsstopfen G 1/2 drehbar und ein Blindstopfen G 1/2, Messing vernickelt, selbstdichtend, werkseitig eingedichtet
- Wandbefestigungsset (Standard Weiß)
- Montageanleitung

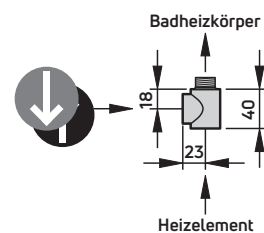
Zubehör: PTC-Elektroheizelement

Alle DION Badheizkörper können - ausgestattet mit einem Elektroheizelement - auch in der heizfreien Zeit benutzt werden. Die Zuordnung der E-Heizelement-Leistungen ist **unbedingt** einzuhalten.

Anschlussbeispiele mit E-Heizstab



Spezial-Anschlussstück (verchromt) für den Elektroheizeinsatz beim DION Badheizkörper zu verwenden!



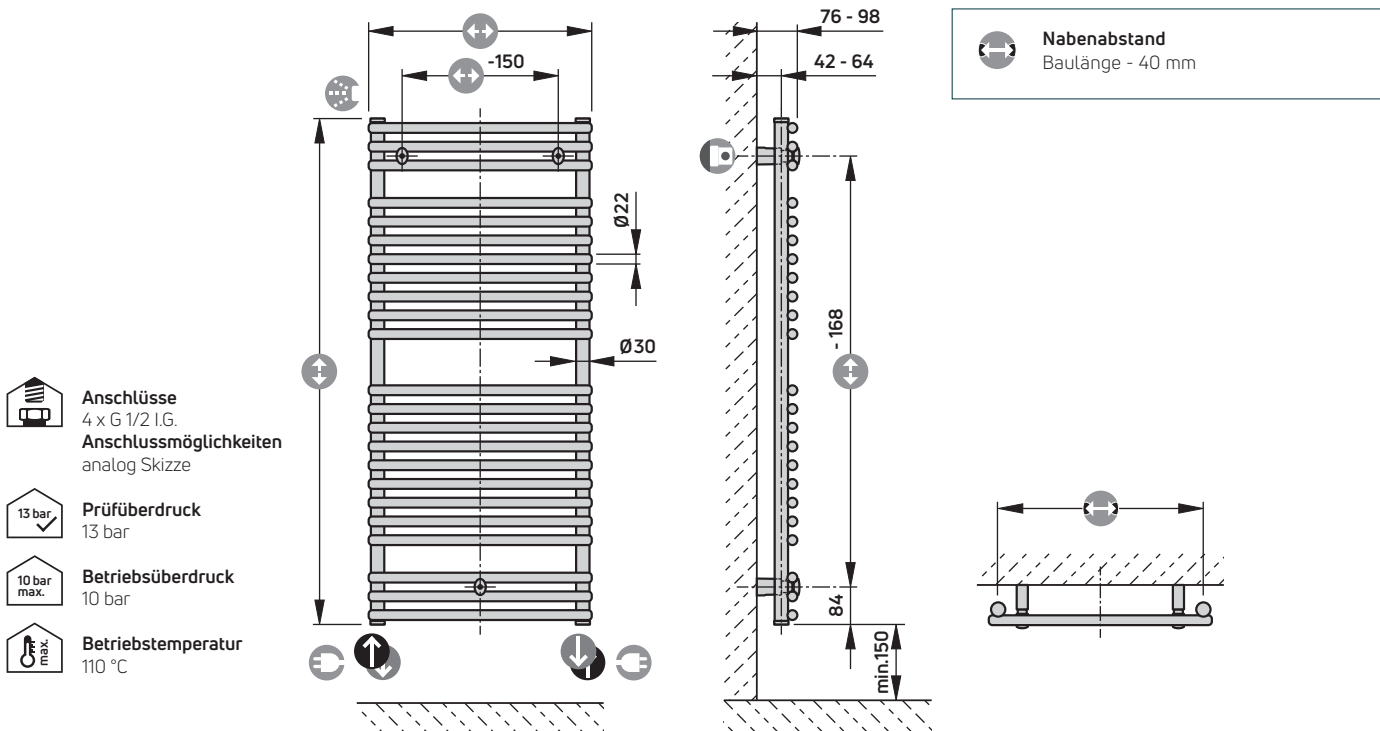
DION

Technik und Preise

| Heizkörper- exponent n | E-Heizelement Leistung ⁽²⁾ | RAL 9016 Verkehrsweiß | | | | | | Gewicht | Wasserinhalt | RAL 9016 Verkehrsweiß | |
|---------------------------|--|--|--|--|--|--|-------------|---------|-----------------|--------------------------|-----|
| | | Heizleistung ⁽¹⁾ 75/65/20 °C | Heizleistung ⁽¹⁾ 70/55/20 °C | Heizleistung ⁽¹⁾ 70/55/24 °C | Heizleistung ⁽¹⁾ 55/45/20 °C | Heizleistung ⁽¹⁾ 55/45/24 °C | Artikel Nr. | | | EUR | |
| | [Watt] | [Watt] | [Watt] | [Watt] | [Watt] | [Watt] | [Watt] | [kg] | [l] | Artikel Nr. | EUR |
| 1,220 | - | 314 | 258 | 226 | 168 | 140 | 5,6 | 2,7 | F3NA00700400000 | 295,- | |
| 1,270 | 300 | 374 | 304 | 265 | 196 | 161 | 6,8 | 2,8 | F3NA00700500000 | 305,- | |
| 1,314 | 300 | 437 | 353 | 306 | 223 | 183 | 7,8 | 3,2 | F3NA00700600000 | 315,- | |
| 1,302 | 300 | 529 | 428 | 372 | 272 | 223 | 9,2 | 3,9 | F3NA00700750000 | 325,- | |
| 1,291 | 300 | 617 | 500 | 435 | 319 | 262 | 10,6 | 4,6 | F3NA00700900000 | 335,- | |
| 1,284 | 300 | 481 | 390 | 340 | 250 | 205 | 8,8 | 4,0 | F3NA01100400000 | 325,- | |
| 1,322 | 300 | 568 | 458 | 397 | 289 | 236 | 10,4 | 4,5 | F3NA01100500000 | 340,- | |
| 1,314 | 300 | 663 | 536 | 464 | 339 | 277 | 11,8 | 5,3 | F3NA01100600000 | 350,- | |
| 1,302 | 600 | 802 | 649 | 564 | 412 | 338 | 13,9 | 6,4 | F3NA01100750000 | 360,- | |
| 1,291 | 600 | 937 | 760 | 661 | 485 | 398 | 16,0 | 7,5 | F3NA01100900000 | 370,- | |
| 1,294 | 300 | 623 | 505 | 439 | 322 | 264 | 11,3 | 5,2 | F3NA01500400000 | 385,- | |
| 1,332 | 300 | 733 | 590 | 511 | 371 | 303 | 13,3 | 6,1 | F3NA01500500000 | 400,- | |
| 1,326 | 600 | 856 | 690 | 598 | 435 | 355 | 15,2 | 7,0 | F3NA01500600000 | 415,- | |
| 1,316 | 600 | 1035 | 836 | 725 | 528 | 432 | 18,0 | 8,2 | F3NA01500750000 | 430,- | |
| 1,307 | 600 | 1208 | 977 | 848 | 620 | 508 | 20,9 | 9,5 | F3NA01500900000 | 445,- | |
| 1,303 | 600 | 755 | 611 | 531 | 388 | 318 | 13,5 | 6,2 | F3NA01800400000 | 390,- | |
| 1,341 | 600 | 886 | 712 | 616 | 447 | 364 | 15,8 | 7,5 | F3NA01800500000 | 405,- | |
| 1,336 | 600 | 1035 | 833 | 721 | 523 | 427 | 18,2 | 8,5 | F3NA01800600000 | 420,- | |
| 1,328 | 900 | 1252 | 1009 | 874 | 635 | 519 | 21,7 | 9,9 | F3NA01800750000 | 440,- | |
| 1,321 | 900 | 1462 | 1180 | 1022 | 745 | 609 | 25,2 | 11,3 | F3NA01800900000 | 460,- | |

⁽¹⁾ nach ÖNORM ⁽²⁾ bei 60 °C

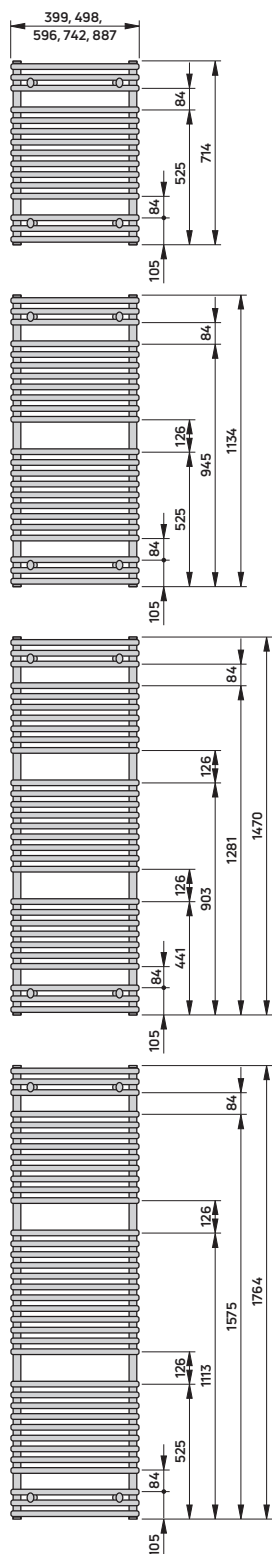
Aufpreis auf RAL und Sanitärfarben +20%
Aufpreis galvanisch verzinkt +40%



DION gebogen

Technik und Preise

Abmessungen [mm]



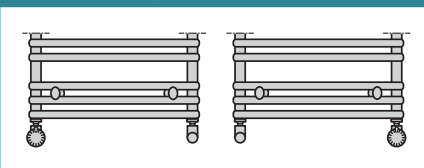
Hinweis:

Bei Bestellung des Heizkörpers in einer RAL oder Sanitärfarbe ist die Farbe des Wandbefestigungssets Chrom.

Technische Daten, Produktfamilie

| Nennhöhe (Bauhöhe) | | Nennlänge (Baulänge) | |
|-----------------------|--|--|--|
| | | | |
| [mm] | | [mm] | |
| 700 (714) | | 400 (399) 500 (498) 600 (596) 750 (742) 900 (887) | |
| 1200 (1134) | | 400 (399) 500 (498) 600 (596) 750 (742) 900 (887) | |
| 1500 (1470) | | 400 (399) 500 (498) 600 (596) 750 (742) 900 (887) | |
| 1800 (1764) | | 400 (399) 500 (498) 600 (596) 750 (742) 900 (887) | |

Anschlussbeispiel ohne E-Heizstab



Kostenloses Zubehör:

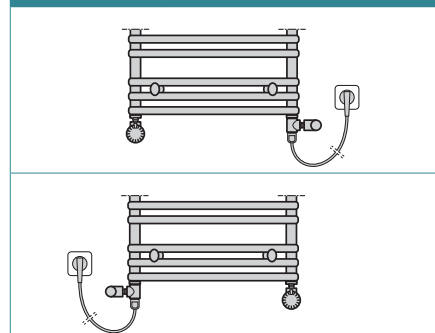
- Ein Entlüftungsstopfen G 1/2 drehbar und ein Blindstopfen G 1/2, Messing vernickelt, selbstdichtend, werkseitig eingedichtet
- Wandbefestigungsset (Standard Weiß)
- Montageanleitung

Zubehör: PTC-Elektroheizelement

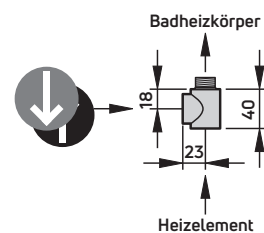
Alle DION gebogen Badheizkörper können - ausgestattet mit einem Elektroheizelement - auch in der heizfreien Zeit benutzt werden.

Die Zuordnung der E-Heizelement-Leistungen ist **unbedingt** einzuhalten.

Anschlussbeispiele mit E-Heizstab



Spezial-Anschlussstück (verchromt) für den Elektroheizeinsatz beim DION gebogen Badheizkörper zu verwenden!



DION gebogen

Technik und Preise

| Heizkörper- exponent n | E-Heizelement Leistung ⁽²⁾ | Heizleistung ⁽¹⁾ | Heizleistung ⁽¹⁾ | Heizleistung ⁽¹⁾ | Heizleistung ⁽¹⁾ | Heizleistung ⁽¹⁾ | Gewicht | Wasserinhalt | RAL 9016 Verkehrsweiß | |
|---------------------------|--|-----------------------------|-----------------------------|-----------------------------|-----------------------------|-----------------------------|---------|--------------|--------------------------|-------|
| | | 75/65/20 °C | 70/55/20 °C | 70/55/24 °C | 55/45/20 °C | 55/45/24 °C | | | Artikel Nr. | EUR |
| 1,220 | - | 314 | 258 | 226 | 168 | 140 | 5,6 | 2,7 | F3VA00700400000 | 315,- |
| 1,270 | 300 | 374 | 304 | 265 | 196 | 161 | 6,8 | 2,8 | F3VA00700500000 | 325,- |
| 1,314 | 300 | 437 | 353 | 306 | 223 | 183 | 7,8 | 3,2 | F3VA00700600000 | 335,- |
| 1,302 | 300 | 529 | 428 | 372 | 272 | 223 | 9,2 | 3,9 | F3VA00700750000 | 345,- |
| 1,291 | 300 | 617 | 500 | 435 | 319 | 262 | 10,6 | 4,6 | F3VA00700900000 | 355,- |
| 1,284 | 300 | 481 | 390 | 340 | 250 | 205 | 8,8 | 4,0 | F3VA01100400000 | 345,- |
| 1,322 | 300 | 568 | 458 | 397 | 289 | 236 | 10,4 | 4,5 | F3VA01100500000 | 360,- |
| 1,314 | 300 | 663 | 536 | 464 | 339 | 277 | 11,8 | 5,3 | F3VA01100600000 | 370,- |
| 1,302 | 600 | 802 | 649 | 564 | 412 | 338 | 13,9 | 6,4 | F3VA01100750000 | 380,- |
| 1,291 | 600 | 937 | 760 | 661 | 485 | 398 | 16,0 | 7,5 | F3VA01100900000 | 390,- |
| 1,294 | 300 | 623 | 505 | 439 | 322 | 264 | 11,3 | 5,2 | F3VA01500400000 | 405,- |
| 1,332 | 300 | 733 | 590 | 511 | 371 | 303 | 13,3 | 6,1 | F3VA01500500000 | 420,- |
| 1,326 | 600 | 856 | 690 | 598 | 435 | 355 | 15,2 | 7,0 | F3VA01500600000 | 435,- |
| 1,316 | 600 | 1035 | 836 | 725 | 528 | 432 | 18,0 | 8,2 | F3VA01500750000 | 450,- |
| 1,307 | 600 | 1208 | 977 | 848 | 620 | 508 | 20,9 | 9,5 | F3VA01500900000 | 465,- |
| 1,303 | 600 | 755 | 611 | 531 | 388 | 318 | 13,5 | 6,2 | F3VA01800400000 | 410,- |
| 1,341 | 600 | 886 | 712 | 616 | 447 | 364 | 15,8 | 7,5 | F3VA01800500000 | 425,- |
| 1,336 | 600 | 1035 | 833 | 721 | 523 | 427 | 18,2 | 8,5 | F3VA01800600000 | 440,- |
| 1,328 | 900 | 1252 | 1009 | 874 | 635 | 519 | 21,7 | 9,9 | F3VA01800750000 | 460,- |
| 1,321 | 900 | 1462 | 1180 | 1022 | 745 | 609 | 25,2 | 11,3 | F3VA01800900000 | 480,- |

⁽¹⁾ nach ÖNORM ⁽²⁾ bei 60° C

Aufpreis auf RAL und Sanitärfarben **+20%**
Aufpreis galvanisch verzinkt **+40%**

Anschlüsse
4 x G 1/2 I.G.
Anschlussmöglichkeiten
analog Skizze

Prüfüberdruck
13 bar

Betriebsüberdruck
10 bar

Betriebstemperatur
110 °C

Bautiefe (inkl. Wandabstand)

- bei Baulänge 399 88 - 103 mm
- bei Baulänge 498 96 - 111 mm
- bei Baulänge 596 105 - 120 mm
- bei Baulänge 742 123 - 138 mm
- bei Baulänge 887 141 - 156 mm

Nabenabstand

- bei Baulänge 399 353 mm
- bei Baulänge 498 451 mm
- bei Baulänge 596 548 mm
- bei Baulänge 742 691 mm
- bei Baulänge 887 835 mm

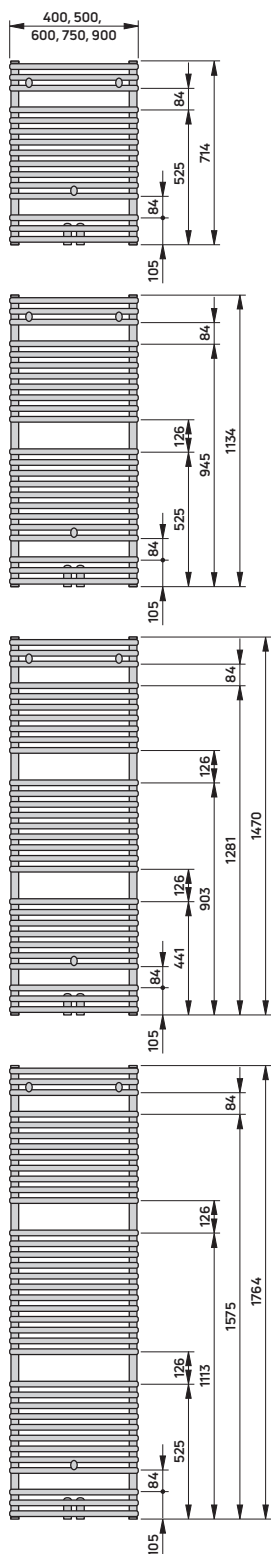
- bei Baulänge 399 220 mm
- bei Baulänge 498 320 mm
- bei Baulänge 596 420 mm
- bei Baulänge 742 565 mm
- bei Baulänge 887 730 mm



DION-M

Technik und Preise

Abmessungen [mm]



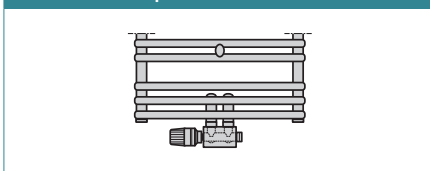
Hinweis:

Bei Bestellung des Heizkörpers in einer RAL oder Sanitärfarbe ist die Farbe des Wandbefestigungssets Chrom.

Technische Daten, Produktfamilie

| Nennhöhe (Bauhöhe) | | Baulänge | |
|--------------------|--|---------------------------------|--|
| | | | |
| [mm] | | [mm] | |
| 700 (714) | | 400 500 600 750 900 | |
| 1100 (1134) | | 400 500 600 750 900 | |
| 1500 (1470) | | 400 500 600 750 900 | |
| 1800 (1764) | | 400 500 600 750 900 | |

Anschlussbeispiel ohne E-Heizstab



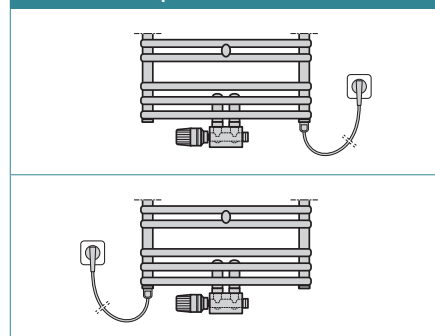
Kostenloses Zubehör:

- Ein Entlüftungsstopfen G 1/2 drehbar und drei Blindstopfen G 1/2, Messing vernickelt, selbstdichtend, werkseitig eingedichtet
- Wandbefestigungsset (Standard Weiß)
- Montageanleitung

Zubehör: PTC-Elektroheizelement

Alle DION-M Badheizkörper können - ausgestattet mit einem Elektroheizelement - auch in der heizfreien Zeit benutzt werden. Die Zuordnung der E-Heizelement-Leistungen ist **unbedingt** einzuhalten.

Anschlussbeispiele mit E-Heizstab



Mittenanschlussarmatur nicht im Lieferumfang enthalten (Zubehör)



Anschlüsse
6 x G 1/2 I.G.
Anschlussmöglichkeiten
analog Skizze



Prüfüberdruck
13 bar



Betriebsüberdruck
10 bar



Betriebstemperatur
110 °C

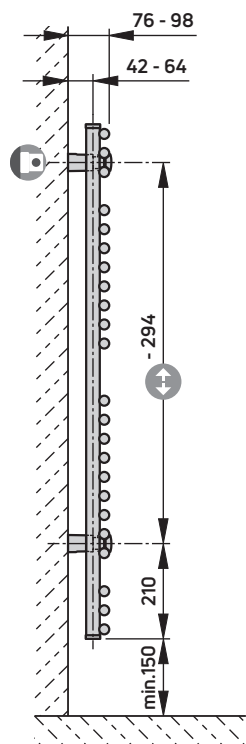
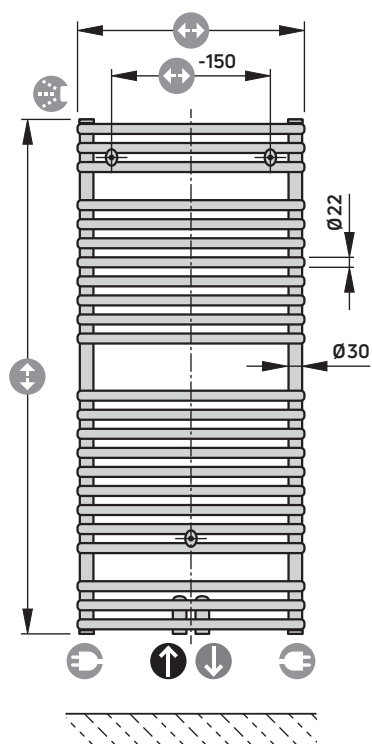
DION-M

Technik und Preise

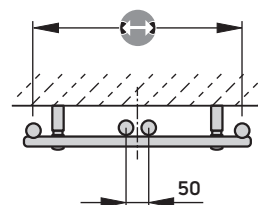
| Heizkörper- exponent n | E-Heizelement Leistung ⁽²⁾ | Heizleistung ⁽¹⁾ | Heizleistung ⁽¹⁾ | Heizleistung ⁽¹⁾ | Heizleistung ⁽¹⁾ | Heizleistung ⁽¹⁾ | Gewicht | Wasserinhalt | RAL 9016 Verkehrsweiß | |
|---------------------------|--|-----------------------------|-----------------------------|-----------------------------|-----------------------------|-----------------------------|---------|--------------|--------------------------|--------|
| | | 75/65/20 °C | 70/55/20 °C | 70/55/24 °C | 55/45/20 °C | 55/45/24 °C | | | Artikel Nr. | EUR |
| | [Watt] | [Watt] | [Watt] | [Watt] | [Watt] | [Watt] | [kg] | [l] | | |
| 1,220 | - | 314 | 258 | 226 | 168 | 140 | 5,6 | 2,7 | F3NE00700400000 | 330,-- |
| 1,270 | 300 | 374 | 304 | 265 | 196 | 161 | 6,8 | 2,8 | F3NE00700500000 | 340,-- |
| 1,314 | 300 | 437 | 353 | 306 | 223 | 183 | 7,8 | 3,2 | F3NE00700600000 | 350,-- |
| 1,302 | 300 | 529 | 428 | 372 | 272 | 223 | 9,2 | 3,9 | F3NE00700750000 | 360,-- |
| 1,291 | 300 | 617 | 500 | 435 | 319 | 262 | 10,6 | 4,6 | F3NE00700900000 | 370,-- |
| 1,284 | 300 | 481 | 390 | 340 | 250 | 205 | 8,8 | 4,0 | F3NE01100400000 | 360,-- |
| 1,322 | 300 | 568 | 458 | 397 | 289 | 236 | 10,4 | 4,5 | F3NE01100500000 | 375,-- |
| 1,314 | 300 | 663 | 536 | 464 | 339 | 277 | 11,8 | 5,3 | F3NE01100600000 | 385,-- |
| 1,302 | 600 | 802 | 649 | 564 | 412 | 338 | 13,9 | 6,4 | F3NE01100750000 | 395,-- |
| 1,291 | 600 | 937 | 760 | 661 | 485 | 398 | 16,0 | 7,5 | F3NE01100900000 | 405,-- |
| 1,294 | 300 | 623 | 505 | 439 | 322 | 264 | 11,3 | 5,2 | F3NE01500400000 | 420,-- |
| 1,332 | 300 | 733 | 590 | 511 | 371 | 303 | 13,3 | 6,1 | F3NE01500500000 | 435,-- |
| 1,326 | 600 | 856 | 690 | 598 | 435 | 355 | 15,2 | 7,0 | F3NE01500600000 | 450,-- |
| 1,316 | 600 | 1035 | 836 | 725 | 528 | 432 | 18,0 | 8,2 | F3NE01500750000 | 465,-- |
| 1,307 | 600 | 1208 | 977 | 848 | 620 | 508 | 20,9 | 9,5 | F3NE01500900000 | 480,-- |
| 1,303 | 600 | 755 | 611 | 531 | 388 | 318 | 13,5 | 6,2 | F3NE01800400000 | 425,-- |
| 1,341 | 600 | 886 | 712 | 616 | 447 | 364 | 15,8 | 7,5 | F3NE01800500000 | 440,-- |
| 1,336 | 600 | 1035 | 833 | 721 | 523 | 427 | 18,2 | 8,5 | F3NE01800600000 | 455,-- |
| 1,328 | 900 | 1252 | 1009 | 874 | 635 | 519 | 21,7 | 9,9 | F3NE01800750000 | 475,-- |
| 1,321 | 900 | 1462 | 1180 | 1022 | 745 | 609 | 25,2 | 11,3 | F3NE01800900000 | 495,-- |

⁽¹⁾ nach ÖNORM ⁽²⁾ bei 60° C

Aufpreis auf RAL und Sanitärfarben +20%
Aufpreis galvanisch verzinkt +40%



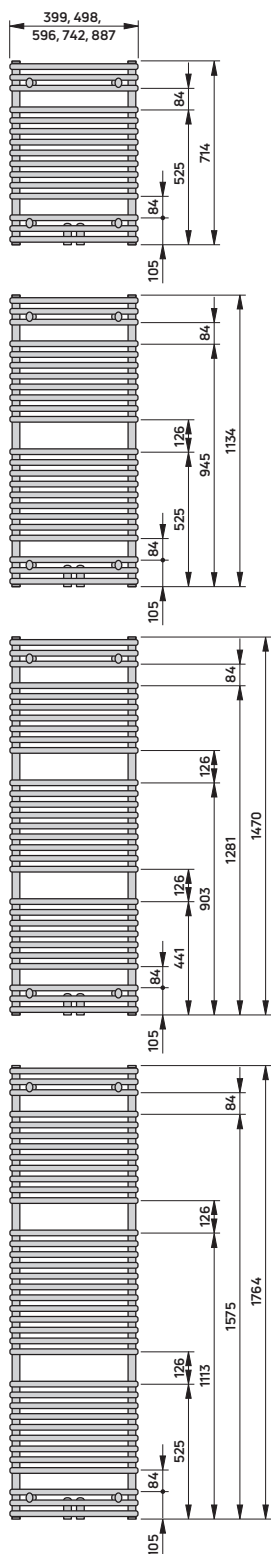
Nabenabstand
Baulänge - 40 mm



DION-M gebogen

Technik und Preise

Abmessungen [mm]



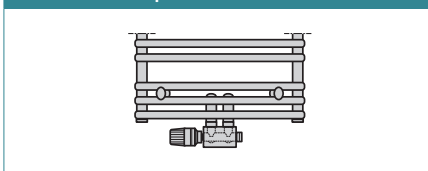
Hinweis:

Bei Bestellung des Heizkörpers in einer RAL oder Sanitärfarbe ist die Farbe des Wandbefestigungssets Chrom.

Technische Daten, Produktfamilie

| Nennhöhe (Bauhöhe) | | Nennlänge (Baulänge) | |
|--------------------|--|---|--|
| | | | |
| [mm] | | [mm] | |
| 700 (714) | | 400 (399) 500 (498) 600 (596) 750 (742) 900 (887) | |
| 1200 (1134) | | 400 (399) 500 (498) 600 (596) 750 (742) 900 (887) | |
| 1500 (1470) | | 400 (399) 500 (498) 600 (596) 750 (742) 900 (887) | |
| 1800 (1764) | | 400 (399) 500 (498) 600 (596) 750 (742) 900 (887) | |

Anschlussbeispiel ohne E-Heizstab



Kostenloses Zubehör:

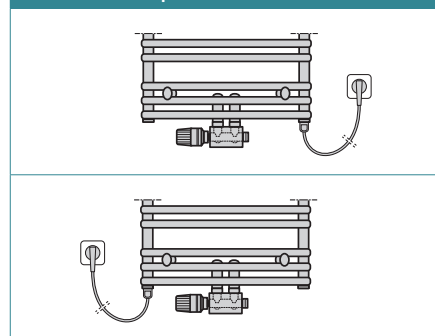
- Ein Entlüftungsstopfen G 1/2 drehbar und drei Blindstopfen G 1/2, Messing vernickelt, selbstdichtend, werkseitig eingedichtet
- Wandbefestigungsset (Standard Weiß)
- Montageanleitung

Zubehör: PTC-Elektroheizelement

Alle DION-M gebogen Badheizkörper können - ausgestattet mit einem Elektroheizelement - auch in der heizfreien Zeit benutzt werden.

Die Zuordnung der E-Heizelement-Leistungen ist **unbedingt** einzuhalten.

Anschlussbeispiele mit E-Heizstab



Mittenanschlussarmatur nicht im Lieferumfang enthalten (Zubehör)



Anschlüsse
6 x G 1/2 I.G.
Anschlussmöglichkeiten
analog Skizze



Prüfüberdruck
13 bar



Betriebsüberdruck
10 bar



Betriebstemperatur
110 °C

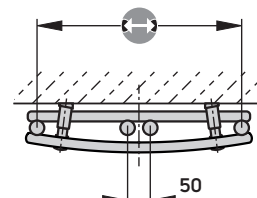
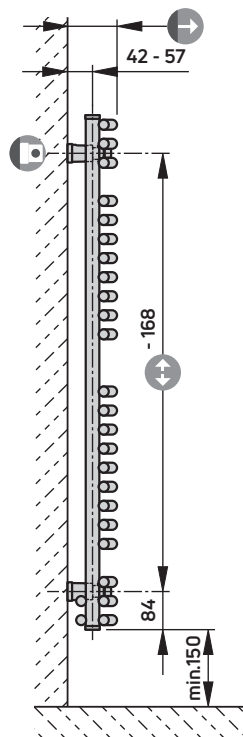
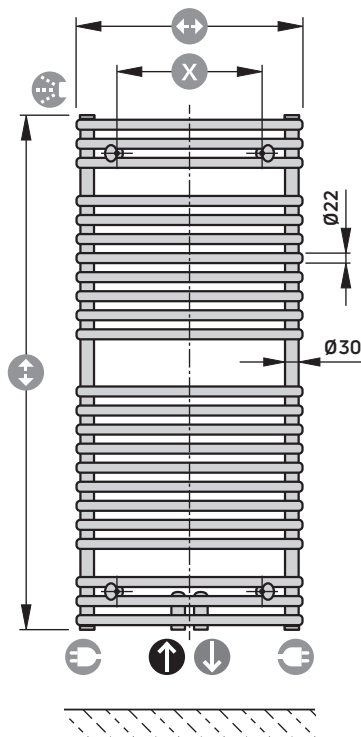
DION-M gebogen

Technik und Preise

| Heizkörper- exponent n | E-Heizelement Leistung ⁽²⁾ | Heizleistung ⁽¹⁾ 75/65/20 °C | Heizleistung ⁽¹⁾ 70/55/20 °C | Heizleistung ⁽¹⁾ 70/55/24 °C | Heizleistung ⁽¹⁾ 55/45/20 °C | Heizleistung ⁽¹⁾ 55/45/24 °C | Gewicht | Wasserinhalt | RAL 9016 Verkehrsweiß | |
|---------------------------|--|--|--|--|--|--|---------|--------------|--------------------------|--------|
| | | | | | | | | | Artikel Nr. | EUR |
| 1,220 | - | 314 | 258 | 226 | 168 | 140 | 5,6 | 2,7 | F5VE00700400000 | 370,-- |
| 1,270 | 300 | 374 | 304 | 265 | 196 | 161 | 6,8 | 2,8 | F5VE00700500000 | 380,-- |
| 1,314 | 300 | 437 | 353 | 306 | 223 | 183 | 7,8 | 3,2 | F5VE00700600000 | 390,-- |
| 1,302 | 300 | 529 | 428 | 372 | 272 | 223 | 9,2 | 3,9 | F5VE00700750000 | 400,-- |
| 1,291 | 300 | 617 | 500 | 435 | 319 | 262 | 10,6 | 4,6 | F5VE00700900000 | 410,-- |
| 1,284 | 300 | 481 | 390 | 340 | 250 | 205 | 8,8 | 4,0 | F5VE01100400000 | 400,-- |
| 1,322 | 300 | 568 | 458 | 397 | 289 | 236 | 10,4 | 4,5 | F5VE01100500000 | 415,-- |
| 1,314 | 300 | 663 | 536 | 464 | 339 | 277 | 11,8 | 5,3 | F5VE01100600000 | 425,-- |
| 1,302 | 600 | 802 | 649 | 564 | 412 | 338 | 13,9 | 6,4 | F5VE01100750000 | 435,-- |
| 1,291 | 600 | 937 | 760 | 661 | 485 | 398 | 16,0 | 7,5 | F5VE01100900000 | 445,-- |
| 1,294 | 300 | 623 | 505 | 439 | 322 | 264 | 11,3 | 5,2 | F5VE01500400000 | 460,-- |
| 1,332 | 300 | 733 | 590 | 511 | 371 | 303 | 13,3 | 6,1 | F5VE01500500000 | 475,-- |
| 1,326 | 600 | 856 | 690 | 598 | 435 | 355 | 15,2 | 7,0 | F5VE01500600000 | 490,-- |
| 1,316 | 600 | 1035 | 836 | 725 | 528 | 432 | 18,0 | 8,2 | F5VE01500750000 | 505,-- |
| 1,307 | 600 | 1208 | 977 | 848 | 620 | 508 | 20,9 | 9,5 | F5VE01500900000 | 520,-- |
| 1,303 | 600 | 755 | 611 | 531 | 388 | 318 | 13,5 | 6,2 | F5VE01800400000 | 465,-- |
| 1,341 | 600 | 886 | 712 | 616 | 447 | 364 | 15,8 | 7,5 | F5VE01800500000 | 480,-- |
| 1,336 | 600 | 1035 | 833 | 721 | 523 | 427 | 18,2 | 8,5 | F5VE01800600000 | 495,-- |
| 1,328 | 900 | 1252 | 1009 | 874 | 635 | 519 | 21,7 | 9,9 | F5VE01800750000 | 515,-- |
| 1,321 | 900 | 1462 | 1180 | 1022 | 745 | 609 | 25,2 | 11,3 | F5VE01800900000 | 535,-- |

⁽¹⁾ nach ÖNORM ⁽²⁾ bei 60° C

Aufpreis auf RAL und Sanitärfarben **+20%**
Aufpreis galvanisch verzinkt **+40%**



| ➔ Bautiefe (inkl. Wandabstand) | |
|--------------------------------|--------------|
| bei Baulänge 399 | 88 - 103 mm |
| bei Baulänge 498 | 96 - 111 mm |
| bei Baulänge 596 | 105 - 120 mm |
| bei Baulänge 742 | 123 - 138 mm |
| bei Baulänge 887 | 141 - 156 mm |

| ↔ Nababstand | |
|------------------|--------|
| bei Baulänge 399 | 353 mm |
| bei Baulänge 498 | 451 mm |
| bei Baulänge 596 | 548 mm |
| bei Baulänge 742 | 691 mm |
| bei Baulänge 887 | 835 mm |

| ⊗ | |
|------------------|--------|
| bei Baulänge 399 | 220 mm |
| bei Baulänge 498 | 320 mm |
| bei Baulänge 596 | 420 mm |
| bei Baulänge 742 | 565 mm |
| bei Baulänge 887 | 730 mm |

